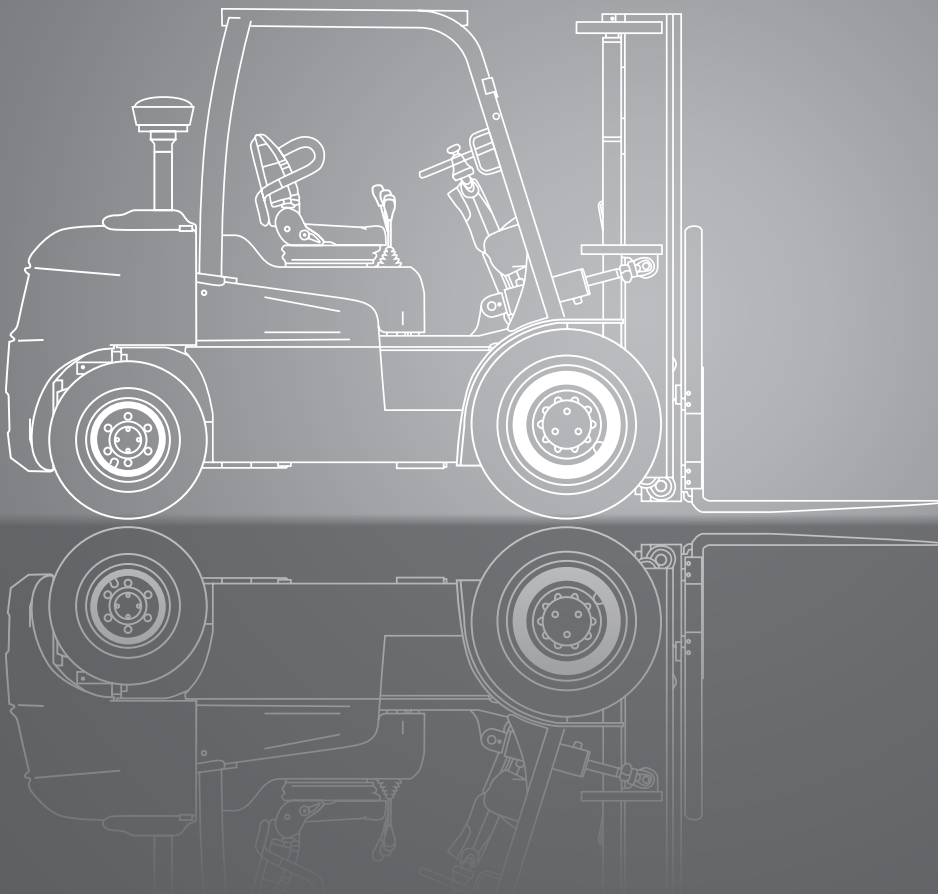


# C40/45/50s/55s

Дизельный или газовый двигатель

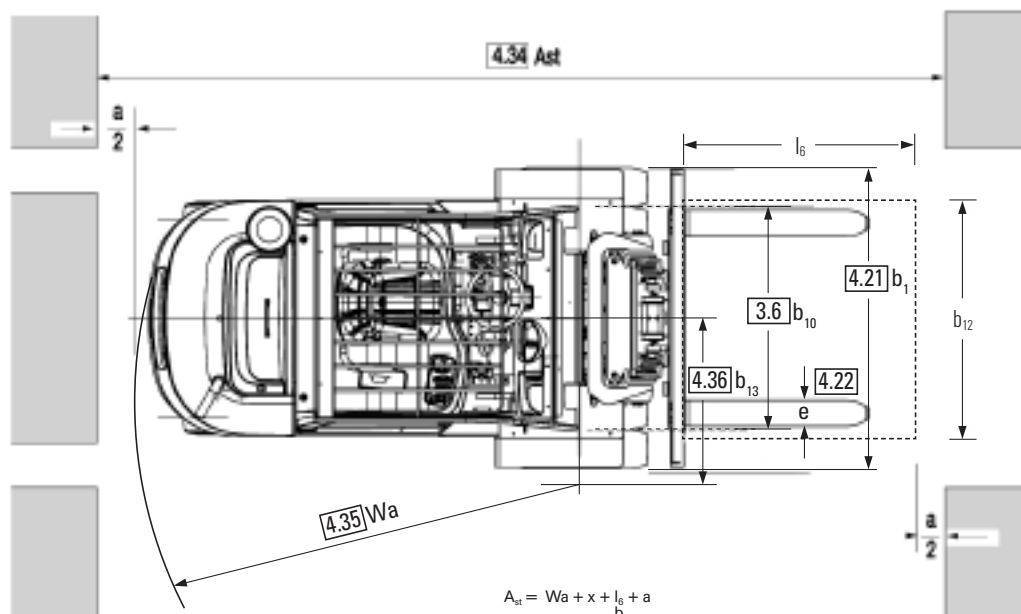
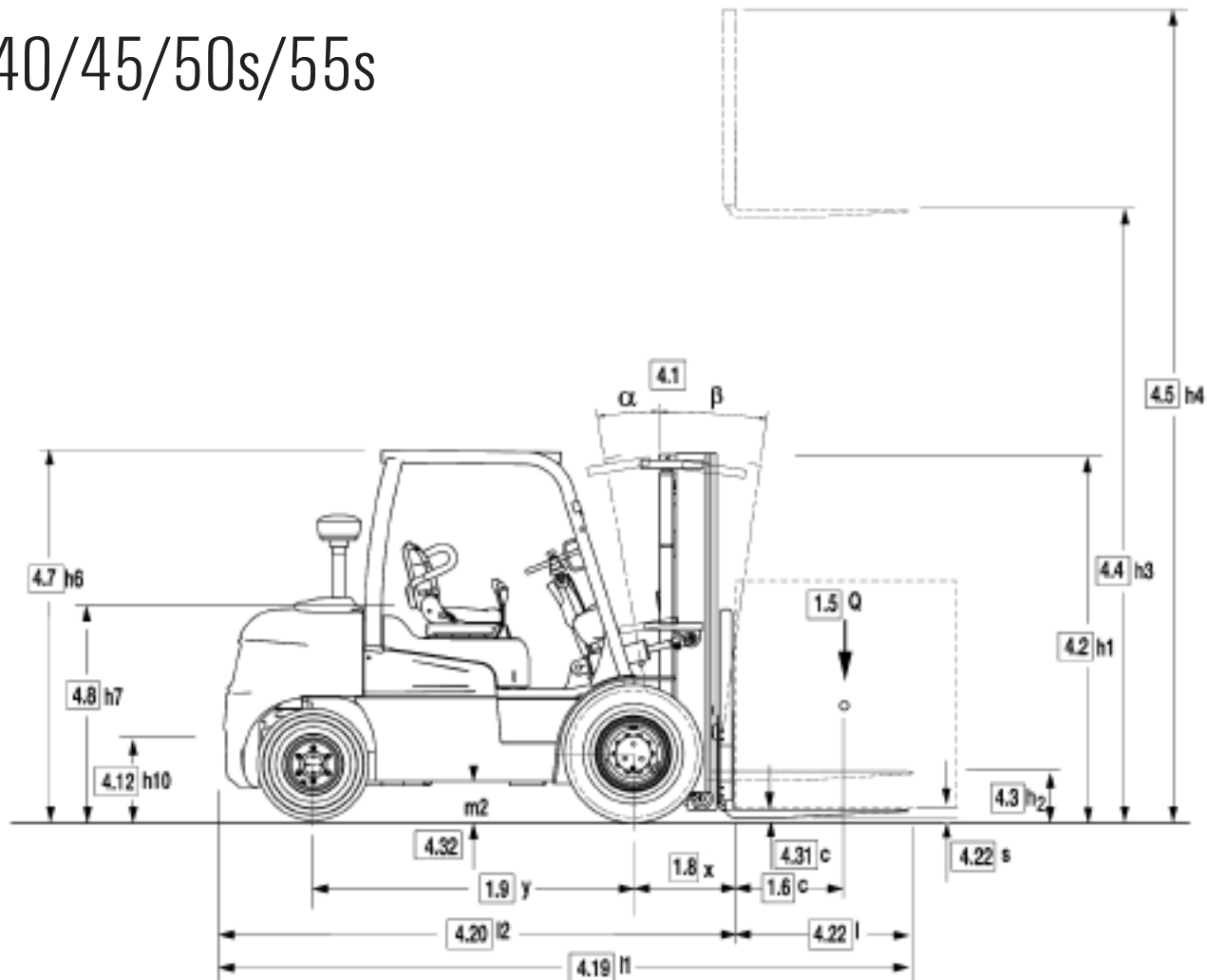
Пневматические шины

4000 кг 4500 кг 5000 кг 5500 кг



# РАЗМЕРЫ

## C40/45/50s/55s



$$A_{st} = Wa + x + l_6 + a$$

применимо, если  $\frac{b_{12}}{2} < b_{13}$

$$A_{st} = Wa + \sqrt{(l_6 + x)^2 + \left(\frac{b_{12}}{2} - b_{13}\right)^2} + a$$

применимо, если  $\frac{b_{12}}{2} \geq b_{13}$

$$a = 200$$

# ТЕХНИЧЕСКИЕ ХАРАКТЕРИСТИКИ

## Технические характеристики продукта в соответствии с VDI 2198

1.1 Производитель (сокращение)		CLARK	CLARK	CLARK	CLARK
Технические характеристики	1.2 Модель	C40D	C45D	C50sD	C55sD
	1.3 Тип двигателя (дизель, газ)	Дизель	Дизель	Дизель	Дизель
	1.4 Оператор работает стоя / сидя	Сидя	Сидя	Сидя	Сидя
	1.5 Грузоподъемность / номинальная нагрузка Q (кг)	4000	4500	5000	5500
	1.6 Расстояние до центра нагрузки с (мм)	500	500	500	500
	1.8 Расстояние от ведущей оси довил x (мм)	573	573	573	598
	1.9 Колесная база y (мм)	1950	1950	2100	2100
Вес	2.1 Эксплуатационная масса *5 кг	6021(6201)	6395(6567)	7033(7164)	7504(7628)
	2.2 Осева нагрузка, с грузом спереди/сзади *5 кг	9088/933(9273/927)	9678/1017(10055/1011)	10937/1096(11076/1088)	11680/1324(11811/1317)
	2.3 Осева нагрузка, без груза спереди/сзади *5 кг	2682/3339(2867/3334)	2671/3723(2848/3718)	3085/3948(3224/3940)	3030/4474(3162/4466)
Шины, ходовая часть	3.1 Тип шин, P = пневматические, SE = суперэластичные, C = подушечные *1	P	P	P	P
	3.2 Размер шин, передние колеса *5	8.25X15-14PR (7.50X15-12PR)	8.25X15-16PR (7.50X15-12PR)	300X15-18PR (7.50X15-12PR)	300X15-20PR (7.50X15-12PR)
	3.3 Размер шин, задние колеса	7.00X12-14PR	7.00X12-14PR	7.00X12-14PR	7.00X12-14PR
	3.5 Колеса, количество впереди/сзади (x = ведущие колеса) *5	2(4)/2	2(4)/2	2(4)/2	2(4)/2
	3.6 Протектор, передние колеса *5 b10 (мм)	1165(1288)	1165(1288)	1112(1288)	1112(1288)
	3.7 Протектор, задние колеса b11 (мм)	1134	1134	1134	1134
	Размеры	4.1 Отклонение кареткивил от вертикали, α/β град	10/8	10/8	10/8
4.2 Высота в опущенном положении *5 h1(мм)		2384(2357)	2384(2357)	2384(2357)	2492 (2456)
4.3 Свободный подъем h2(мм)		156	156	156	166
4.4 Высота подъема *2 h3(мм)		3300	3300	3300	3300
4.5 Высота мачты в поднятом положении h4(мм)		4552	4552	4552	4552
4.7 Высота верхнего ограждения *5 h6(мм)		2324/2371 (2310/2357)	2324/2371 (2310/2357)	2324/2371 (2310/2357)	2324/2371 (2310/2357)
4.8 Высота сиденья h7(мм)		1265	1265	1265	1265
4.12 Высота сцепления h10(мм)		460	460	460	460
4.19 Общая длина l1(мм)		4113	4163	4453	4533
4.20 Длина довил погрузчика l2(мм)		3043	3093	3233	3313
4.21 Ширина *5 b1. b2 (мм)		1400(1742)	1400(1742)	1400(1742)	1400(1742)
4.22 Размерывил s • e • l (мм)		50x122x1067	50x122x1067	50x150x1219	60x150x1219
4.23 Каретка DIN 15173, A, B		Class III A	Class III A	Class III A	Class IV A
4.24 Ширина кареткивил *5 b3 (мм)		1348 (1678)	1348 (1678)	1348(1678)	1348(1678)
4.31 Минимальный клиренс *5 m1 (мм)		169(142)	169(142)	177(141)	177(141)
4.32 Клиренс в центре колесной базы *5 m2 (мм)		212(186)	212(186)	221(185)	221(185)
4.33 Ширина прохода для паллет (l6-b12) 1000 x 1200 Ast(мм)		4616	4651	4805	4869
4.34 Ширина прохода для паллет (l6-b12) 800 x 1200 Ast(мм)		4816	4851	5005	5069
4.35 Радиус разворота Wa(мм)	2843	2878	3032	3071	
4.36 Минимальное расстояние между центром поворота и осью симметрии b13 (мм)	980(981)	980(981)	1020(1021)	1020(1021)	
Производительность	5.1 Скорость хода с грузом/без груза *5 км/ч	25.0/26.0(24.3/25.5)	24.8/26.0(24.2/25.0)	24.9/26.9(24.0/25.5)	24.7/ 26.9(23.9/25.5)
	5.2 Скорость поднятия с грузом/без груза м/с	0.52/0.56	0.51/0.56	0.50/0.56	0.49/0.56
	5.3 Скорость опускания с грузом/без груза м/с	0.50/0.47	0.50/0.47	0.50/0.47	0.50/0.47
	5.6 Максимальная тяга с грузом/без груза *3 *5 Н	41384/12729 (44532/13651)	43551/12611 (44620/13494)	43120/14779 (44699/15485)	43316/14367 (44709/15034)
	5.8 Максимальная способность преодолевать подъёмы с грузом/без груза *3 *5 %	52.2/21.4 (52.8/22.2)	47.1/20.1 (47.5/20.9)	41.1/21.3 (42.3/21.8)	37.7/19.6 (38.7/20.1)
	5.9 Время разгона с грузом/без груза (0 - 15 м) с	-	-	-	-
	5.10 Рабочий тормоз	Жидкоохлаждаемый дисковый тормоз	Жидкоохлаждаемый дисковый тормоз	Жидкоохлаждаемый дисковый тормоз	Жидкоохлаждаемый дисковый тормоз
Двигатель	7.1 Производитель / Тип *6 кВт	Kubota V3800T	Kubota V3800T	Kubota V3800T	Kubota V3800T
	7.2 Номинальная мощность в соответствии с ISO 1585 мин-1	68.6	68.6	68.6	68.6
	7.3 Номинальная скорость /см³	2400	2400	2400	2400
	7.4 Кол-во цилиндров / объем дизель = л/ч, газ = кг/чбар	4/3769	4/3769	4/3769	4/3769
	7.5 Расход топлива в соответствии с VDI циклом бар	-	-	-	-
Прочее	8.2 Рабочее давление для насадок л/мин	140	140	140	140
	8.3 Объем масла для насадок дБ (А)	-	-	-	-
	8.4 Уровень шума, действующий на уши водителя *4	83	83	83	83
	8.5 Буксировка, класс/тип DIN	-	-	-	-

\*1) Дополнительно с суперэластичными шинами \*2 Высоту подъема смотри в таблице вверху \*3 При скорости 1.6 км/ч без нагрузки с коэффициентом трения  $\mu = 0.8$  \*4 Эквивалентный постоянный уровень звукового давления L<sub>pAeq</sub>, T в соответствии с DIN EN 12053 (ранее DIN 45635-36) \*5 Данные для двоянной шины \*6 Дизель = 3 / Газ = 0  
 Все показанные значения действительны для стандартных погрузчиков со стандартным оборудованием. Если погрузчик поставляется с дополнительными опциями, эти значения могут изменяться. Все указанные значения могут варьироваться в пределах от + 5 % до - 10 % в зависимости от допустимых отклонений эффективности мотора и системы, и являются номинальными значениями, полученными при обычных условиях работы. Технические характеристики указаны для погрузчика без ограничения выбросов.

# Технические характеристики продукта в соответствии с VDI 2198

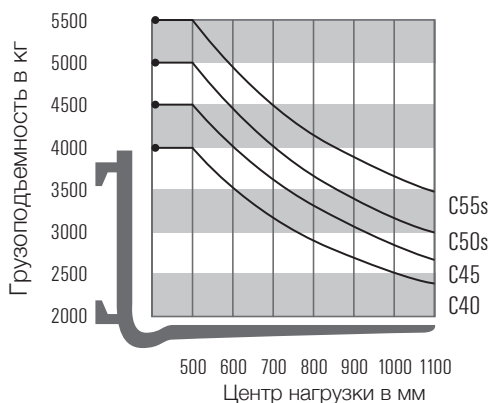
1.1 Производитель (сокращение)		CLARK	CLARK	CLARK	CLARK	
Технические характеристики	1.2 Модель	C40L	C45L	C50sL	C55sL	
	1.3 Тип двигателя (дизель, газ)	Газ	Газ	Газ	Газ	
	1.4 Оператор работает стоя / сидя	Сидя	Сидя	Сидя	Сидя	
	1.5 Грузоподъемность / номинальная нагрузка Q (кг)	4000	4500	5000	5500	
	1.6 Расстояние до центра нагрузки с (мм)	500	500	500	500	
	1.8 Расстояние от ведущей оси довил х (мм)	573	573	573	598	
	1.9 Колесная база у (мм)	1950	1950	2100	2100	
	Вес	2.1 Эксплуатационная масса *5 кг	5868(6048)	6242(6414)	6880(7012)	7351(7476)
		2.2 Осева нагрузка, с грузом спереди/сзади *5 кг	8995/873(9180/868)	9785/957(9962/952)	10840/1040(10980/1032)	11581/1270(1174/1262)
2.3 Осева нагрузка, без груза спереди/сзади *5 кг		2589/3279(2774/3274)	2578/3664(2755/3659)	2988/3892(3127/3885)	2932/4419(3064/4412)	
Шины, ходовая часть	3.1 Тип шин, P = пневматические, SE = суперэластичные, C = подушечные *1	P	P	P	P	
	3.2 Размер шин, передние колеса *5	8.25X15-16PR (7.50X15-12PR)	8.25X15-16PR (7.50X15-12PR)	300X15-18PR (7.50X15-12PR)	300X15-20PR (7.50X15-12PR)	
	3.3 Размер шин, задние колеса	700X12-14PR	700X12-14PR	700X12-14PR	700X12-14PR	
	3.5 Колеса, количество впереди/сзади (x = ведущие колеса) *5	2x(4x)/2	2x(4x)/2	2x(4x)/2	2x(4x)/2	
	3.6 Протектор, передние колеса *5 b10 (мм)	1165(1288)	1165(1288)	1112(1288)	1112(1288)	
	3.7 Протектор, задние колеса b11 (мм)	1134	1134	1134	1134	
	Размеры	4.1 Отклонение каретки вилок от вертикали, α/β град	10/8	10/8	10/8	10/8
4.2 Высота в опущенном положении *5 h1(мм)		2384(2357)	2384(2357)	2384(2357)	2492 (2456)	
4.3 Свободный подъем h2(мм)		156	156	156	166	
4.4 Высота подъема *2 h3(мм)		3300	3300	3300	3300	
4.5 Высота мачты в поднятом положении h4(мм)		4552	4552	4552	4552	
4.7 Высота верхнего ограждения *5 h6(мм)		2324/2371 (2310/2357)	2324/2371 (2310/2357)	2324/2371 (2310/2357)	2324/2371 (2310/2357)	
4.8 Высота сиденья h7(мм)		1265	1265	1265	1265	
4.12 Высота сцепления h10(мм)		460	460	460	460	
4.19 Общая длина l1(мм)		4113	4163	4453	4533	
4.20 Длина до вилок погрузчика l2(мм)		3043	3093	3233	3313	
4.21 Ширина *5 b1. b2 (мм)		1400(1742)	1400(1742)	1400(1742)	1400(1742)	
4.22 Размеры вилок s • e • l (мм)		50x122x1067	50x122x1067	50x150x1219	60x150x1219	
4.23 Каретка DIN 15173, A, B		Класс III A	Класс III A	Класс III A	Класс III A	
4.24 Ширина каретки вилок *5 b3 (мм)		1348(1678)	1348(1678)	1348(1678)	1348(1678)	
4.31 Минимальный клиренс *5 m1 (мм)		169(142)	169(142)	177(141)	177(141)	
4.32 Клиренс в центре колесной базы *5 m2 (мм)		212(186)	212(186)	221(185)	221(185)	
4.33 Ширина прохода для паллет (l6-b12) 1000 x 1200 Ast(мм)	4616	4651	4805	4869		
4.34 Ширина прохода для паллет (l6-b12) 800 x 1200 Ast(мм)	4816	4851	5005	5069		
4.35 Радиус разворота Wa(мм)	2843	2878	3032	3071		
4.36 Минимальное расстояние между центром поворота и осью симметрии b13 (мм)	980(981)	980(981)	1020(1021)	1020(1021)		
Производительность	5.1 Скорость хода с грузом/без груза *5 км/ч	23.3/21.8(21.9/20.9)	23.4/21.9(21.8/20.7)	23.6/21.7(21.7/20.5)	23.6/21.6(21.8/20.4)	
	5.2 Скорость поднятия с грузом/без груза м/с	0.47/0.53	0.46/0.53	0.45/0.53	0.44/0.53	
	5.3 Скорость опускания с грузом/без груза м/с	0.50/0.47	0.50/0.47	0.50/0.47	0.50/0.47	
	5.6 Максимальная тяга с грузом/без груза *3 *5 Н	31381/12268 (33146/13200)	31479/12111 (33166/13043)	31107/14298 (33186/15004)	31195/13876 (33146/14543)	
	5.8 Максимальная способность преодолевать подъемы с грузом/без груза *3 *5 %	36.2/21.1(37.7/22.1)	39.2/19.8(34.2/20.7)	28.9/21.0(30.7/21.8)	26.6/19.3(28.1/20.0)	
	5.9 Время разгона с грузом/без груза (0 - 15 м) с	-	-	-	-	
	5.10 Рабочий тормоз	Жидкоохлаждаемый дисковый тормоз	Жидкоохлаждаемый дисковый тормоз	Жидкоохлаждаемый дисковый тормоз	Жидкоохлаждаемый дисковый тормоз	
Двигатель	7.1 Производитель / Тип *6 кВт	GM V6 4.3	GM V6 4.3	GM V6 4.3	GM V6 4.3	
	7.2 Номинальная мощность в соответствии с ISO 1585 мин-1	66,3	66,3	66,3	66,3	
	7.3 Номинальная скорость /см³	2400	2400	2400	2400	
	7.4 Кол-во цилиндров / объем дизель = л/ч,	6/4300	6/4300	6/4300	6/4300	
	7.5 Расход топлива в соответствии с VDI циклом газ = кг/чбар бар	-	-	-	-	
Прочее	8.2 Рабочее давление для насадок л/мин	140	140	140	140	
	8.3 Объем масла для насадок дБ (A)	-	-	-	-	
	8.4 Уровень шума, действующий на уши водителя *4	87	87	87	87	
	8.5 Буксировка, класс/тип DIN	-	-	-	-	

\*1) Дополнительно с суперэластичными шинами \*2 Высоту подъема смотри в таблице вверху \*3 При скорости 1.6 км/ч без нагрузки с коэффициентом трения  $\mu = 0.8$  \*4 Эквивалентный постоянный уровень звукового давления L<sub>pAeq</sub>, T в соответствии с DIN EN 12053 (ранее DIN 45635-36) \*5 Данные для сдвоенной шины \*6 Дизель = 3 / Газ = 0  
 Все показанные значения действительны для стандартных погрузчиков со стандартным оборудованием. Если погрузчик поставляется с дополнительными опциями, эти значения могут изменяться. Все указанные значения могут варьироваться в пределах от + 5 % до - 10 % в зависимости от допустимых отклонений эффективности мотора и системы, и являются номинальными значениями, полученными при обычных условиях работы. Технические характеристики указаны для погрузчика без ограничения выбросов.

# ОБЩИЕ ДАННЫЕ

## Грузоподъемность погрузчика

Грузоподъемность в различных центрах нагрузки



Примечание:

Перечисленные значения действительны только для стандартной грузоподъемной мачты в вертикальном положении со стандартной кареткой вил и стандартными вилами с максимальной высотой подъема 3300 мм. Центр тяжести нагрузки может быть смещен максимум на 100 мм от продольной линии погрузчика. Центр нагрузки определяется от верхней передней поверхности вил. Указанные данные основаны на кубической конфигурации нагрузки 1000 мм с центром тяжести в центре такого куба. Данные действительны при вертикальном наклоне. Насадки, более длинные вилы, негабаритные грузы и увеличенная высота подъема могут снизить грузоподъемность. Для получения более подробной информации обратитесь к вашему дилеру CLARK.

## Высота подъема для погрузчика C40/45

Тип мачты	Макс. высота вил (h3)	Наклон мачты (h1)*	Удлинение мачты (h4)		Свободный подъем (h2)	
			с нагрузкой на задней части	без нагрузки на задней части	с нагрузкой на задней части*	без нагрузки на задней части*
	MM	MM	MM	MM	MM	MM
Стандарт	2500	1984/1957	3752	3269	156	156
	2700	2085/2057	3952	3469		
	3000	2234/2207	4252	3769		
	3300	2384/2357	4552	4069		
	3500	2484/2457	4752	4269		
	3700	2584/2557	4952	4469		
	4000	2734/2707	5252	4769		
	4500	2984/2957	5752	5269		
5000	3234/3207	6252	5769			
Триплекс	2450	1599/1572	3702	3219	379/352	862/835
	3700	2016/1989	4952	4469	796/769	1279/1252
	4000	2116/2089	5252	4769	896/869	1379/1352
	4300	2216/2189	5552	5069	996/969	1479/1452
	4500	2283/2256	5752	5269	1063/1036	1546/1519
	4800	2383/2356	6052	5569	1163/1136	1646/1619
	5000	2450/2423	6252	5769	1230/1203	1713/1686
	5500	2617/2590	6752	6269	1397/1370	1880/1853
	6000	2784/2757	7252	6769	1564/1537	2047/2020
	6500	2951/2924	7752	7269	1731/1704	2214/2187
7000	3118/3091	8252	7769	1898/1871	2381/2354	
Дуплекс	2700	2133/2106	3951	3468	913/886	1396/1369
	3000	2283/2256	4251	3768	1063/1036	1546/1519
	3300	2433/2406	4551	4068	1213/1186	1696/1669

\* Одинарные/сдвоенные шины

## Высота подъема для погрузчика C50s

Тип мачты	Макс. высота вил (h3)	Наклон мачты (h1)*	Удлинение мачты (h4)		Свободный подъем (h2)	
			с нагрузкой на задней части	без нагрузки на задней части	с нагрузкой на задней части*	без нагрузки на задней части*
	MM	MM	MM	MM	MM	MM
Стандарт	2500	1992/1957	3752	3269	156	156
	2700	2092/2057	3952	3469		
	3000	2242/2207	4252	3769		
	3300	2392/2357	4552	4069		
	3500	2492/2457	4752	4269		
	3700	2592/2557	4952	4469		
	4000	2742/2707	5252	4769		
	4500	2992/2957	5752	5269		
5000	3242/3207	6252	5769			
Триплекс	2450	1607/1571	3702	3219	387/352	870/835
	3700	2024/1989	4952	4469	804/769	1287/1252
	4000	2124/2089	5252	4769	904/869	1387/1352
	4300	2224/2189	5552	5069	1004/969	1487/1452
	4500	2291/2256	5752	5269	1071/1036	1554/1519
	4800	2391/2356	6052	5569	1171/1136	1654/1619
	5000	2458/2423	6252	5769	1238/1203	1721/1686
	5500	2625/2590	6752	6269	1405/1370	1888/1853
	6000	2792/2757	7252	6769	1572/1537	2055/2020
	6500	2959/2924	7752	7269	1739/1704	2222/2187
7000	3126/3091	8252	7769	1906/1871	2389/2354	
Дуплекс	2700	2141/2106	3951	3468	921/886	1404/1369
	3000	2291/2256	4251	3768	1071/1036	1554/1519
	3300	2441/2406	4551	4068	1221/1186	1704/1669

\* Одинарные/сдвоенные шины

## Высота подъема для погрузчика C55s

Тип мачты	Макс. высота вил (h3)	Наклон мачты (h1)*	Удлинение мачты (h4)		Свободный подъем (h2)	
			с нагрузкой на задней части	без нагрузки на задней части	с нагрузкой на задней части*	без нагрузки на задней части*
	MM	MM	MM	MM	MM	MM
Стандарт	2300	1992/1956	3552	3252	166	166
	2500	2092/2056	3752	3452		
	2800	2242/2206	4052	3752		
	3100	2392/2356	4352	4052		
	3300	2492/2456	4552	4252		
	3500	2592/2556	4752	4452		
	3800	2742/2706	5052	4752		
	4300	2992/2956	5552	5252		
4800	3242/3206	6052	5752			
Триплекс	2250	1607/1571	3502	3202	397/361	887/851
	3500	2024/1988	4752	4452	814/778	1104/1068
	3800	2124/2088	5052	4752	914/878	1204/1168
	4100	2224/2188	5352	5052	1014/978	1304/1268
	4300	2291/2255	5552	5252	1081/1045	1371/1335
	4600	2391/2355	5852	5552	1181/1145	1471/1435
	4800	2458/2422	6052	5752	1248/1212	1538/1502
	5300	2625/2589	6552	6252	1415/1379	1705/1669
	5800	2792/2756	7052	6752	1582/1546	1872/1836
	6300	2959/2923	7552	7252	1749/1713	2039/2003
	6800	3126/3090	8052	7752	1916/1880	2206/2170
	Дуплекс	2600	2141/2105	3861	3561	931/895
2900		2291/2255	4161	3861	1081/1045	1371/1335
3200		2441/2405	4461	4161	1231/1195	1521/1485

\* Одинарные/сдвоенные шины

Производительность может варьироваться в пределах от + 5 % до - 10 % в зависимости от допустимого отклонения эффективности мотора и системы. Показанная производительность отображает номинальные значения, которые могут быть получены при нормальных условиях работы машины. Продукция и технические характеристики CLARK могут быть изменены без предупреждения.

# ОПИСАНИЕ ПРОДУКТА



Серия С40-55s погрузчиков CLARK является продолжением серии Gen2, которая включает в себя надежные, прочные и мощные погрузчики премиум-класса. Низкие расходы в процессе эксплуатации и обслуживания в сочетании с продуманным и эргономичным дизайном кабины водителя делают этот погрузчик действительно уникальным. Прочная конструкция, в которой отсутствуют тонкие металлические и пластиковые элементы, означает, что эти погрузчики могут использоваться в самых экстремальных условиях.

## Кабина водителя

Для удобства попадания в эргономичную кабину предусмотрены большая, низко расположенная, перфорированная ступенька и поручень, расположенный со стороны водителя. Резиновое покрытие пола предотвращает скольжение.

Регулируемая рулевая колонка (30°), рулевое колесо со спицами, регулируемое комфортное сиденье CLARK, а также достаточное пространство для ног позволяют чувствовать себя комфортно человеку любой комплекции.

Ножные педали автомобильного типа и рычаги управления с международными обозначениями облегчают освоение управления погрузчиком.

Рабочие данные отображаются в режиме реального времени на цветном ЖК-дисплее с TFT-матрицей. Низкое расположение фронтального щитка и оригинальная узко-профильная компоновка цепей и магистральных шлангов на грузоподъемной мачте обеспечивают оператору широкий сектор обзора.

Легко достигаемые отделения для принадлежностей и идеально расположенный ручной тормоз автомобильного типа дополняют обстановку кабины водителя.

## Двигатель, трансмиссия

Вилочные погрузчики «CLARK» моделей С40-55s оснащены двигателями, работающими на сжиженном газе или дизельном топливе, что обеспечивает превосходную динамичность и высокие ходовые качества. Дизельный двигатель «Kubota V3800T» мощностью 92 л.с. при 2 400 об/мин ничем не уступает двигателю «GM V6» объемом 4.3 литра, работающему на сжиженном газе. Оба двигателя соединяются с проверенной автоматической 2 ступенчатой коробкой передач.

Для снижения вероятности поломки ведется постоянный мониторинг температуры двигателя и трансмиссии, и если она поднимается выше проектных значений, то двигатель глушится автоматически. Гибкое соединение двигателя/трансмиссии и ведущей оси сводит уровень вибрации и шума к минимуму.

Все типы двигателей соответствуют нормам, установленным директивами ЕС по уровням шумности и выброса выхлопных газов.

## Тормозная система

Дисковый тормоз с жидкостным охлаждением и независимый стояночный тормоз барабанного типа обеспечивают высокий уровень надежности и безопасности. Рабочий тормоз с усилителем позволяет оператору работать без лишнего напряжения и стресса, полностью сосредоточившись на текущем задании. Оператор, работающий без дискомфорта, способен показывать высокие результаты на протяжении всей смены.

## Система управления

Гидравлический усилитель рулевого привода поглощает обратные удары, облегчая процесс управления и позволяет достигнуть максимального угла поворота колес всего за несколько оборотов рулевого колеса. Ось управления поворотом оснащена поворотными подшипниками в резинометаллических гнездах. Короткие поперечные тяги на шаровых опорах не требуют настройки и гарантируют точное и стабильное движение по прямой. Рулевой цилиндр двойного действия обеспечивает точное руление без задержек. Поворотные шкворники

оси монтируются на смазанных роликовых подшипниках для более длительного срока службы.

## Гидравлическая система

Возвратный фильтр очищает масло при каждом обратном поступлении его в гидробак. Крупные частички оседают на всасывающем фильтре, в результате чего они не попадают в масляный контур, что обеспечивает долгий срок службы гидравлических компонентов. Объем гидробака составляет 88 литров для моделей С40 и С45 и 100 литров у С50 и С55, что обеспечивает достаточное количества масла для самой высокой грузоподъемной мачты и всех дополнительных навесных аксессуаров.

Мощный насос обеспечивает подачу необходимого объема масла на грузоподъемную мачту погрузчика и гидростатический усилитель руля. Гидравлический распределитель при любых условиях в приоритетном порядке направляет поток масла на рулевую систему. Работа с грузом осуществляется при помощи точного управляющего клапана, регулируемого нагрузкой. Предохранительный клапан обеспечивает дополнительную безопасность и предотвращает самопроизвольный подъем и опускание груза.

## Вертикальная мачта

Грузоподъемные мачты, обеспечивающие беспрепятственный обзор, доступны в трех версиях: «Стандарт» и «Дуплекс» (2х секционная) и «Tirplex» (3х секционная мачта). Высокопрочные узкие профили обеспечивают высокую жесткость даже при самых больших нагрузках. Регулируемые герметизированные (коленчатые) ролики минимизируют отклонение во время работы с грузами со смещенным центром тяжести.

Цилиндры наклона смонтированы на шаровых опорах. Это продлевает срок службы цилиндра, предотвращая ранние утечки из-за искривления штока цилиндра. Встроенный клапан, фиксирующий наклон, предотвращает самопроизвольный наклон грузоподъемной мачты при выключенном двигателе.

Высокопрочные кованные клиновидные вилы, закрепляемые при помощи крюка или вала, имеют возможность регулировки и закрепляются отдельными шпильками.

Система гидравлического демпфирования уменьшает удары и вибрации во время перемещения каретки вниз/вверх между отдельными складскими ячейками, что защищает груз и увеличивает срок службы оборудования. Прочная каретка с шестью роликами и регулируемые боковыми упорными роликами придают этой модели дополнительную долговечность, предотвращая заедание каретки при работе с грузами со смещенным центром тяжести.

## Стандартное оборудование

Передние фары, указатели поворота, задние фонари со стоп-сигналами и белыми фонарями заднего хода, пневматические шины, звуковой сигнал заднего хода, защитная окраска в яркий фирменный зеленый цвет «CLARK Green», кабина оператора и мачта окрашены в черный цвет, обода колес – в белый.

## Дополнительное оборудование

Суперэластичные шины, навесное оборудование, кондиционер (только для моделей с дизельным двигателем) и обогрев кабины оператора, интегрированный или навесной механизм бокового смещения каретки, замок крышки топливного бака, быстроразъемные соединения, различные гнезда, уменьшенная версия верхнего защитного ограждения и много другое.

## Безопасность

Серия С40-55s сертифицирована CE и соответствует европейским стандартам безопасности для автопогрузчиков.

Свяжитесь с вашим дилером CLARK для подбора оптимального оборудования.

Официальный дилер: ООО «Форклифт»

Тел./факс: (499) 951-79-99 (многоканальный)

Екатеринбург: (343) 344-00-22; Пермь: (342) 294-40-49

Челябинск: (351) 211-54-25; Тюмень: (345) 238-28-26

E-mail: sales@forklift.ru, Web: www.forklift.ru

Skype: forklift-ural

## КЛАРК Европа ГМБХ

D – 45478 Мюльхайм ан дер Рур

Тел.: +49 208 377336 0

Факс: +49 208 377336 36

email: info-europe@clarkmheu.com

www.clarkmheu.com